

## Bežične slušalice

# SOUNDLOGIC™



**ARTIKAL 80300**

**Upute za korištenje**

**Pročitajte upute pažljivo I sačuvajte za buduću uporabu!**

### **(HR) Sastav**

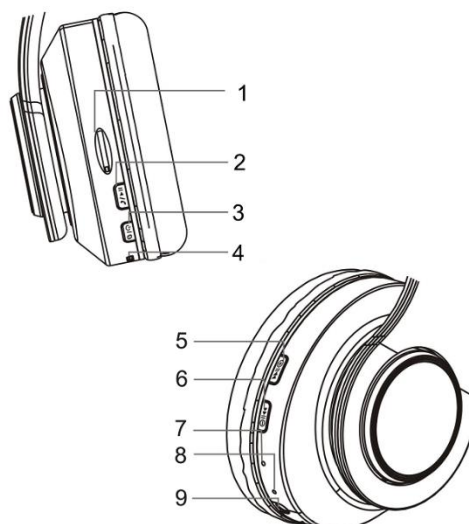
- 1kom slušalice
- 1kom žica za punjenje
- 1kom AUX žica
- 1kom upute

## Specifications

Dimenzije	75 x 180 x 195 mm
Materijal	ABS
Bluetooth verzija	5.0
Bluetooth domet	10 metara
Ulazno napajanje (DC)	DC 5V/ 500 mA
Izlazna snaga zvučnika	12 mW
Osjetljivost	≤ 75 dB
Tip baterije	Punjiva Li-on baterija
Kapacitet baterije	350 mAh
Raspon frekvencije	20hz-20KHz
Frekvencijski pojas	87.5 – 108MHz
Maksimalna prijenosna snaga radio-frekvencije	-0.27dBm

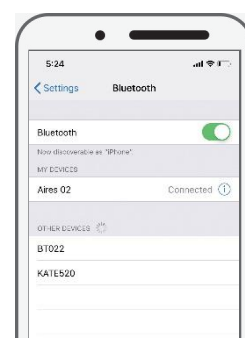
## Upute

1. TF-utor za memorijsku karticu
2. Reprodukcijska/pauza tipka
3. Uključeno/isključeno On/off/M tipka
4. Mikro USB priključak
5. Pojačavanje zvuka/sljedeća pjesma
6. Smanjivanje zvuka/prethodna pjesma
7. Hand free priključak
8. Led indikator
9. AUX ulazni port



## Upute (Kako spojiti bežične slušalice na vaš uređaj)

- Pritisnite i držite tipku za uključivanje/isključivanje (3) 2-3 sekunde kako biste uključili slušalice.
- Držite slušalice i svoj uređaj (telefon ili glazbeni uređaj) blizu jedno drugom
- Otvorite Bluetooth® izbornik na svom uređaju.
- Pretražite i odaberite "Headphoe80300" u izborniku na svom uređaju.



- Vaš uređaj i slušalice su spojeni nakon što čujete zvuk "Povezano".
- Svirajte i uživajte u glazbi!

Napomena: Ako uparivanje nije uspješno, prvo isključite slušalice, a zatim ponovno prođite kroz gore navedene korake. Ako je potrebno, unesite lozinku '0000' da potvrdite i završite uparivanje.

Napomena: Uparivanje se mora izvršiti samo jednom, prije prve upotrebe. Nakon toga će se uparivanje odvijati automatski.

### Uoute (Kako puniti slušalice)

- Isključite slušalice pritiskom i držanjem tipke za uključivanje/isključivanje (3).
- Uključite mikro USB stranu kabela u priključak za punjenje (4).
- Uključite USB-A stranu kabela u odgovarajući zidni punjač, koji nije uključen. (5 V/0,5 A)
- Uključite zidni punjač u lako dostupnu utičnicu.
- Crveno LED svjetlo (8) će se upaliti prilikom punjenja. LED svjetlo će se isključiti kada se napuni.

Napomena: za punjenje slušalica koristite samo priloženi USB kabel.

### Upute (Kontrolne funkcije)

Funkcija	Djelovanje	Tipka
Pojačavanje zvuka	Reprodukcija glazbe	Pritisnite i držite tipku + (5) za povećanje glasnoće
Smanjivanje zvuka	Reprodukcija glazbe	Pritisnite i držite tipku – (6) za smanjenje glasnoće
Reprodukcija	Reprodukcija glazbe	Kratko pritisnite tipku za reprodukciju/pauzu (2) za reprodukciju ili pauziranje glazbe
Pauziranje	Pauziranje glazbe	Kratko pritisnite tipku za reprodukciju/pauzu (2) za reprodukciju ili pauziranje glazbe

Prethodna pjesma	Reprodukcija glazbe	Kratko pritisnite tipku – (6) za povratak na prethodnu pjesmu
Sljedeća pjesma	Reprodukcija glazbe	Kratko pritisnite tipku – (5) za prelazak na sljedeću pjesmu
Promjena načina rada	Navigacija kroz modove	Kratko pritisnite tipku M (3) za promjenu načina rada

## Instructions (Phone call control Functions)

Funkcija	Djelovanje	Tipka
Odgovaranje na poziva	Dolazni poziv	Pritisnite tipku za reprodukciju/pauzu (2) jednom da odgovorite na dolazni poziv
Odbijanje dolaznog poziva	Dolazni poziv	Pritisnite i držite tipku za reprodukciju /pauzu (2) kako biste odbili dolazni poziv
Završetak poziva	Dolazni poziv	Nakon telefonskog razgovora kratko pritisnite tipku (2) da biste prekinuli poziv

### Pažnja/opasnost!:

- Ne slušajte zvuk velike jačine dulje vrijeme kako biste izbjegli oštećenje sluha. Postavite glasnoću na sigurnu razinu. Što je glasnoća veća, to je veća šteta.
- Koristite samo punjač s odgovarajućim izlazom. Izlaz se može pronaći na naljepnici s nazivnim vrijednostima zidnog punjača. U slučaju sumnje nemojte koristiti punjač!

### Upozorenje:



**ZAŠTITA SLUHA!** Ne slušajte zvuk velike jačine dulje vrijeme kako biste izbjegli oštećenje sluha. Postavite glasnoću na sigurnu razinu. Što je glasnoća veća, to je veća šteta.

### Mjere opreza:

- Slušalice punite samo punjačem od 5 V/500 mA.
- Nemojte ispuštati slušalice na tlo.
- Ne stavljajte teške predmete na predmet.
- Djeca trebaju biti pod nadzorom dok rukuju predmetom.
- Radna temperatura je između 0°C – 25°C.

Ovaj proizvod nosi simbol selektivnog razvrstavanja za otpadnu električnu i elektroničku opremu (WEEE). To znači da se s ovim proizvodom mora rukovati u skladu s Europskom direktivom 2012/19/EU kako bi se mogao reciklirati ili rastaviti kako bi se smanjio njegov utjecaj na okoliš. Korisnik ima izbor dati ovaj proizvod nadležnoj organizaciji za recikliranje ili prodavaču kada kupuje novu električnu ili elektroničku opremu.

