

## **Upute za korištenje**



## **Baby Chef** **Uređaj za sjeckanje i pasiranje hrane**

PROČITAJTE PAŽLJIVO UPUTE PRIJE UPORABE I SAČUVAJTE IH ZA BUDUĆE KORIŠTENJE

**Važno:**

Ne dodirujte vruće površine i uvijek koristite dršku.

Kako bi spriječili strujni udar, ne uranjajte utikač, žicu i ostale električne dijelove u vodu i ostale tekućine.

Korištenje je dozvoljeno samo od strane odrasle osobe uz pojačan oprez kada su u blizini djeca.

Isključite uređaj iz struje kada se ne koristi, prije čišćenja ili kada uklanjate i umećete dijelove uređaja.

Ne koristite uređaj ukoliko postoji oštećenje na žici ili utikaču i ukoliko postoki bilo kakvo oštećenje na uređaju.

Uporaba pribora i ili dijelova koji nisu propisani od strane proizvođača mogu dovesti do oštećenja uređaja, izazivanja požara, strujnog udara ili ozljeda.

Uređaj koristite na ravnoj površini i bez mrvica ispod uređaja kako bi gumene nožice dobro prianjale na površinu.

Uređaj je namijenjen samo za kućnu upotrebu u zatvorenom prostoru. Ne koristite na otvorenom.

Nemojte dozvoliti da žica visi preko ruba radne površine ili da dodiruje vruće površine.

Ne stavljajte na ili u blizinu plinske ili električne ploče za kuhanje niti u pećnicu.

Potreban je izniman oprez prilikom premještanja uređaja ili posude sa vrućom hranom kako ne bi došlo do opekline.

Ne koristite uređaj u druge namjene osim za pripremu hrane kako je propisao proizvođač.

Ne uključujte uređaj bez hrane u posudi.

Uređaj se smije priključiti na električnu mrežu sa volтажom kako je navedeno na oznaci s donje strane uređaja.

Ugasite uređaj prije nego ga isključite iz utičnice-

Ukoliko koristite produžni električni kabel, uvjerite se da odgovara zahtjevima uređaja. Nemojte dozvoliti da produžni kabel visi preko ruba radne površine gdje bi ga moglo dohvatiti dijete ili bi moglo doći do spoticanja i pada.

Prije serviranja hrane uvjerite se da je temperatura ne predstavlja opasnost za opekline.

Iskopčajte uređaj iz struje kada servirate pripremljenu hranu. Ne ostavljajte žicu u doseg djece.

Nikad ne dodirujte pokretne dijelove uređaja i nikad ne skidajte poklopac posude kada uređaj radi.

Nož ima 4 oštrice koju su veoma oštre. Oprezno prilikom skidanja noža ulovite za plastični dio.

Nemojte rastavljati ili uklanjati zupčanik za plastični dio noža.

Ne obrađujte tvrdi hranu u uređaju. Za tvrdi hranu poput mrkve i li krumpira koristite funkciju kuhanje na pari + usitnjavanje. Funkciju usitnjavanje bez pare koristite za mekanu hranu poput banana ili bobičastog voća.

U slučaju oštećenja žice ili uređaja ne smijete sami popravljati uređaj nego ga obavezno odnesite u servis za uređaje.

Uređaj ne smiju koristiti djeca, osobe sa smanjenim sposobnostima ili osobe bez potrebnog znanja za korištenje osim u slučajeve nadzora od strane osoba koje znaju rukovati uređajem i koje su odgovorne za njihovu sigurnost.

Uređaj je namijenjen samo za privatnu uporabu i ne smije se koristiti u komercijalne svrhe.

Uređaj se ne smije spajati na napajanje preko tajmera.

**Funkcija sigurnosne sklopke:**

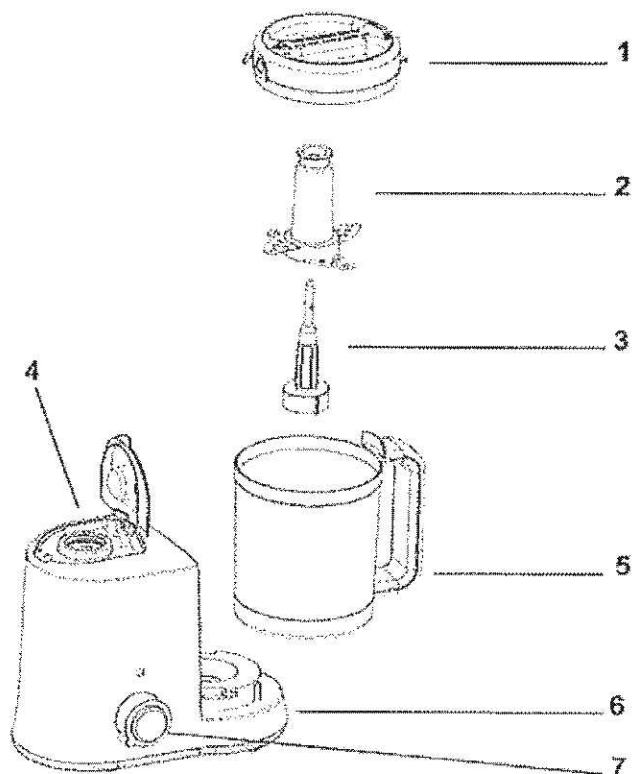
Ukoliko se za vrijeme rada uređaja ukloni poklopac ili posuda za sjeckanje sigurnosna sklopka će isključiti uređaj. Nakon što je poklopac ponovo stavljen u sigurnu poziciju uređaj će nastaviti s radom.

**Zaštita od pregrijavanja:**

Ukoliko se spremnik za kuhanje na pari isprazni grijač će se isključiti. Dodajte vodu kako bi se grijač ponovo pokrenuo.

## Sastav

1. Poklopac posude
2. Nož
3. Konusni zupčanik za nož
4. Spremnik vode za paru
5. Posuda
6. Regulator



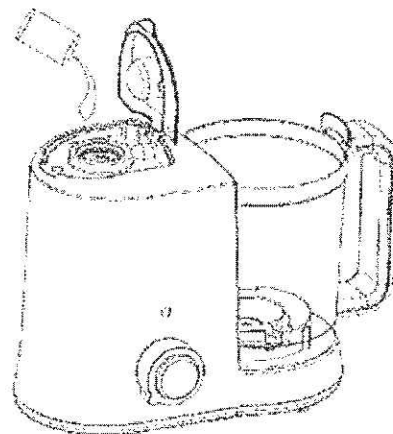
Tehnički podaci:

Voltaža napajanja: 220-240V 50/60HZ  
Snaga: 400W

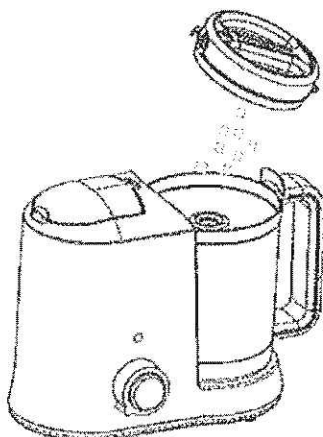
## Kako sjeckati i pasirati

Prije prve uporabe očistite sve dijelove uređaja

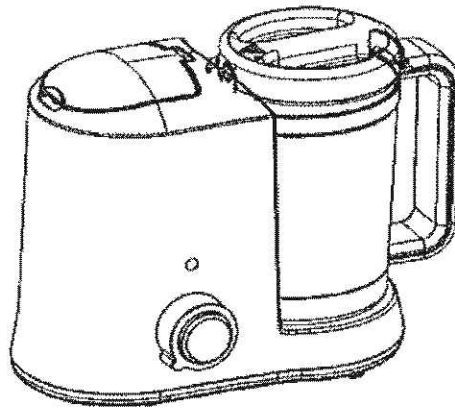
1. Dodajte vodu u spremnik za kuhanje na pari  
( provjerite tabelu s vremenom )



2. Dodajte sastojke u posudu



3. Odaberite vrijeme kuhanja na pari i pritiskom na tipku uključite sjeckalicu dok ne postignete željenu konzistenciju.



Uključite utikač u zidnu utičnicu i zasvijtli će crvena lampica na uređaju. Otvorite spremnik vode za kuhanje na pari i dodajte otprilike 200 ml vode. Mjerica 30 ml nalazi se u setu. Umetnite nož u posudu na način da nataknete na nosač u posudi bez zakretanja ( provjerite zadnju sliku ) Uvijek provjerite dali je nož dobro umetnut prije uključivanja uređaja. Posudu učvrstite na postolje na način da zub s donje strane posude umetnete u žljeb na postolju i zakrenete suprotno od kazaljki sata dok ne osjetite klik. Dodajte željene sastojke i zatvorite poklopac na način da zakrenete poklopac u smjeru suprotno od kazalki sata. Zub na poklopcu umetnete u žljeb na postolju i zakrenete dok ne osjetite klik. Provjerite da su posuda i poklopac ispravno učvršćeni jer u protivnom urežaj neće raditi.

### **Funkcija kuhanja na pari**

Ukoliko želite koristiti samo funkciju kuhanja na pari, podesite regulator na željeno vrijeme. Po isteku vremena uređaj će se ugaziti.

### **Funkcija sjeckanja i pasiranja**

Provjerite da je poklopac ispravno zatvoren, pritisnite tipku s oznakom noža dok ne dobijete željenu konzinstenciju. Ne skidajte poklopac dok se nož vrti. Uvijek provjerite ispravnost temperature pripremljene hrane prije serviranja djeci.

### **Tabela vremena kuhanja na pari**

Količina vode - Vrijeme kuhanja

70ml - Otprilike 10 minuta  
160ml - Otprilike 20 minuta  
210ml - Otprilike 25 minuta

## Važni savjeti za kuhanje na pari

Nemojte prepuniti spremnik vode. Normalno je da malo vode šprica u posudu s hranom. ali ako se posuda s vodom jako prepuni mogla bi veća količina vode špricati u posudu ili bi se mogao otvoriti poklopac spremnika.

Pokušajte sastojke narezati na što manje dijelove 1,5 cm ili sitnije prije ubacivanja u posudu. Sitnije narezani sastojci bolje će se prokuhati na pari i lakše će se sasjecati i pasirati.

## Čišćenje

Obavezno isključite utikač iz strujne utičnice prije čišćenja.

Očistite uređaj prije i nakon korištenja.

Posuda poklopac i nož mogu se prati na gornjoj ladici u perilici suđa ili operite ručno u toploj vodi sa blagim deterđentom za suđe ( budite oprezni kod pranja noža )

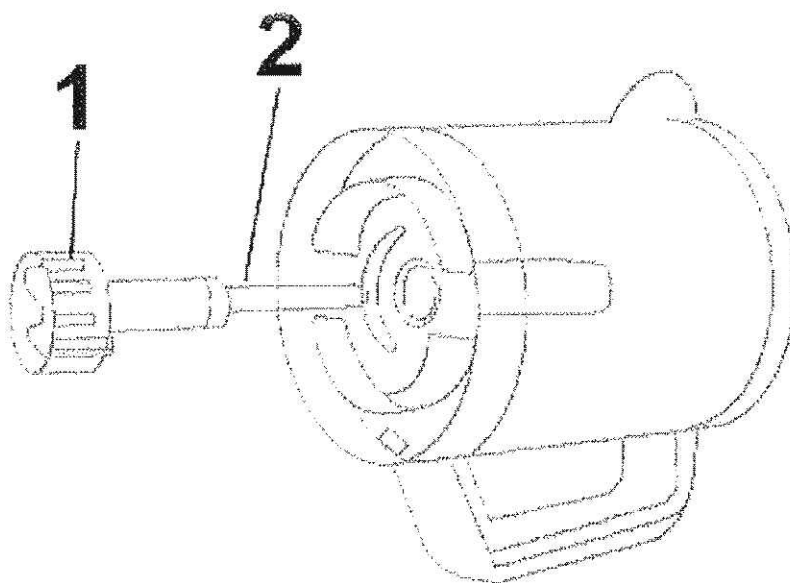
Spremnik i postolje uređaja nikad u uranjajte u vodu. Čistite samo s vlažnom krpom.

Nikad ne stavljajte u perilicu konusni zupčanik za nož, nego ga uklonite na načina da donji dio zakrenete u smjeru kazaljke na satu i izvučete iz posude. Nakon pranja vratite konusni zupčanik na posudu.

Ne koristite sredstvo za uklanjanje kamenca.

Kako bi ispraznili vodu iz spremnika, otvorite spremnik, ostavite da se voda ohladi, odvojite posudu od postolja i nakon toga izlijte višak vode.

## Uklanjanje i zamjena konusnog zupčanika



Uklonite konusni zupčanik svaki puta kad stavljate posudu u perilicu suđa. Vidi sliku. Kako bi uklonili konusni zupčanik s posude, donji dio zakrenete u smjeru kazaljke na satu i izvučete iz posude.

Obrišite cijeli sklop s čistom krpom. Nakon čišćenja vratite konusni zupčanik na posudu i učvrstite okretanjem suprotno od kazaljke na satu dok ne osjetite klik.

Provjerite da je konusni zupčanik ispravno učvršćen prije ponovne uporabe uređaja.