

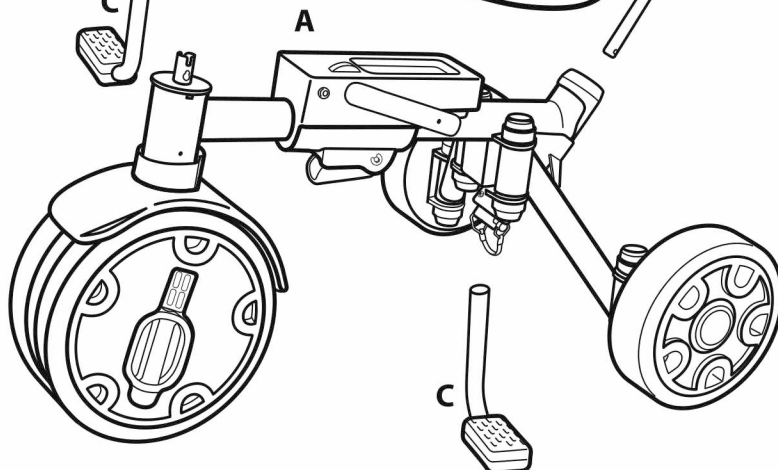
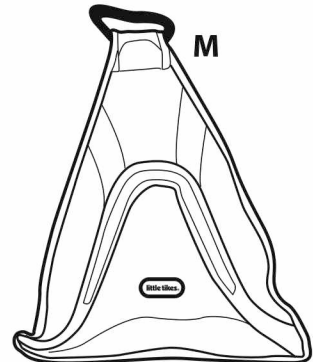
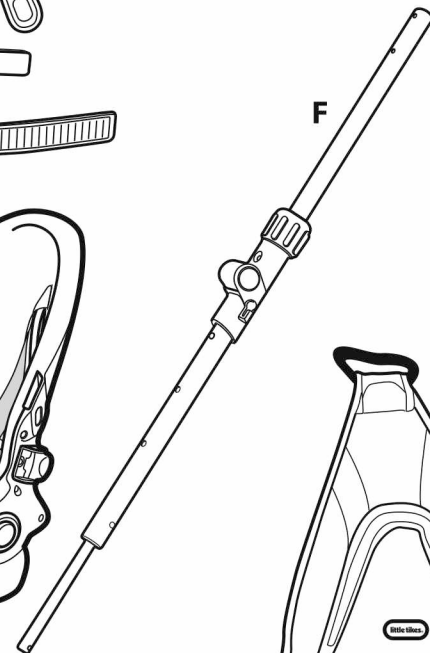
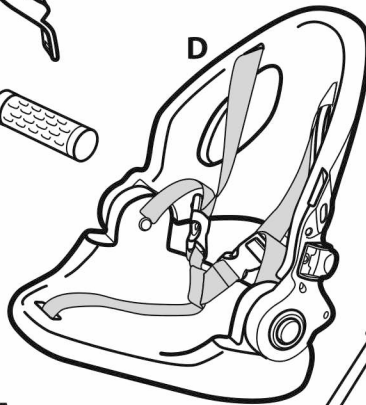
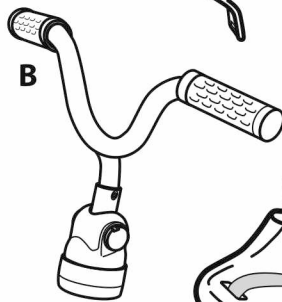
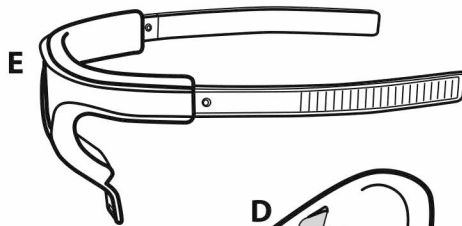
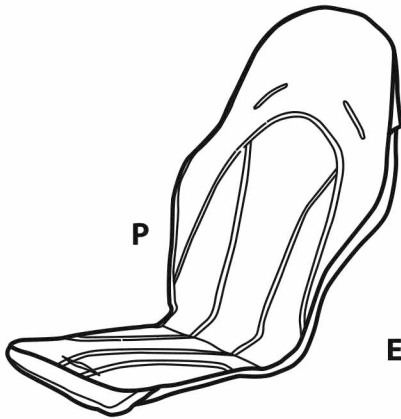
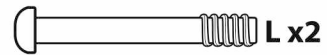
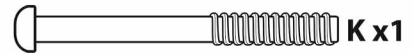
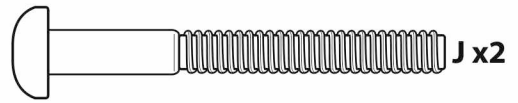
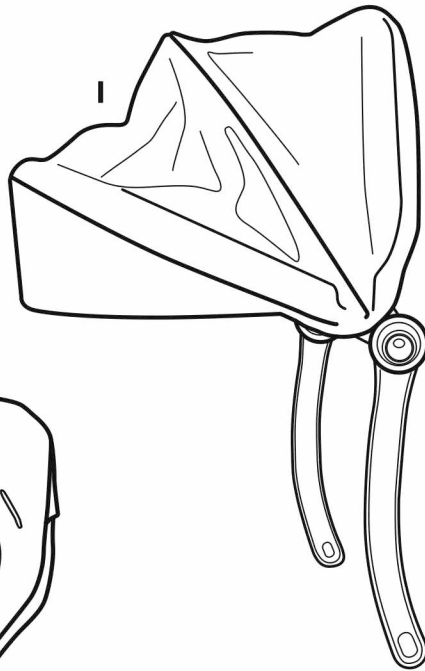
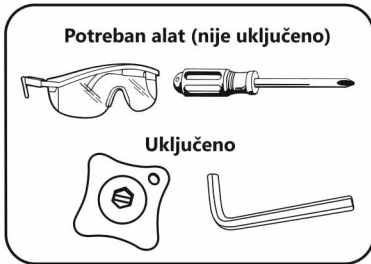


# Fold 'n Go™ 5-u-1 Tricikl

HR

643996C / 643996E4 / 644603C

UZRAST: 9 MJESECI - 5 GODINA  
SASTAVLJANJE I NADZOR DOZVOLJENO SAMO ODRASLIM OSOBAMA.



Ilustracije su samo za referencu  
Stilovi se mogu razlikovati od stvarnog sadržaja.



## MOLIMO PROČITAJTE UPUTE PRIJE SASTAVLJANJA I KORIŠTENJA.

Molimo da sačuvate račun kao dokaz kupnje.

### **UPOZORENJE: SASTAVLJANJE MORA NAPRAVITI ODRASLA OSOBA**

- Pročitajte pažljivo cijele upute prije sastavljanja proizvoda.

### **UPOZORENJE: ZA STAVLJANJE**

- Sačuvajte ove upute za buduću upotrebu.
- Prije sastavljanja, ovo pakiranje sadrži male dijelove koji predstavljaju opasnost od gušenja i može sadržavati oštre dijelove rubova i oštih vrhova. Držite podalje od djece dok se ne sklopi.
- Uvjerite se da radno područje nije opasno. Ambalažni materijal uvijek odložite na način da ne uzrokuje bilo kakvu štetu. Plastične vrećice mogu biti opasne. Kako biste izbjegli gušenje, plastične vrećice držite podalje od beba i djece.
- Kako biste spriječili ozbiljne ozljede, djeca ne smiju koristiti opremu dok nije potpuno sastavljena.
- Ovaj proizvod namijenjen je samo za obiteljsku upotrebu na otvorenom.
- Ovaj je proizvod samo za privatnu (obiteljsku) uporabu (bez komercijalne ili javne uporabe).
- Potrebno sastavljanje od strane odrasle osobe. Opasnost od gušenja za djecu mlađu od 3 godine - sadrži male dijelove prije sastavljanja.

#### **SAVJET ZA SASTAVLJANJE**

Najprije labavo sastavite sve dijelove. Provjerite je li sklop ispravan, zatim pritegnite sve vijke.

### **UPOZORENJE: ZA IZBJEGAVANJE OZLJEDA**

- Potreban stalan nadzor odrasle osobe.
- Nikada nemojte koristiti u blizini motornih vozila.
- Nikada nemojte koristiti u blizini ulica, bazena, brda, stepenica ili kosih prilaza.
- Uvijek nosite zatvorene cipele kada koristite tricikl.
- Nikada ne dopustite više od jednog vozača na triciklu.
- Podučite djecu o pravilnom korištenju ovog proizvoda prije nego što im dopustite vožnju.
- Ovaj proizvod se ne smije koristiti na način drugačiji od onoga za koji je namijenjen.
- Preporuča se da vozač uvijek nosi pravilno zategnutu kacigu koja je u skladu s propisima o sigurnosti potrošačkih proizvoda.
- Igračke za vožnju treba koristiti s oprezom jer je potrebna vještina kako bi se izbjegli padovi ili sudari koji mogu uzrokovati ozljede korisnika ili trećih osoba.
- NEMOJTE sjediti niti se voziti na Fold 'n Go triciklu osim ako nije potpuno rasklopljen i sjedalo nije u zaključanom položaju.
- Provjerite je li naslon sjedala zaključan, bilo u uspravnom ili sklopljenom položaju tijekom uporabe ili skladištenja.

### **UPOZORENJE!** Ne smiju ga koristiti djeca starija od pet (5) godina zbog ograničenja veličine.

- Namijenjeno djeci od 9 mjeseci do 5 godina.
- Maksimalna težina djeteta: 50 lbs. (23 kg).
- Najveća dopuštena nosivost torbe: 2,2 lbs. (1 kg)..

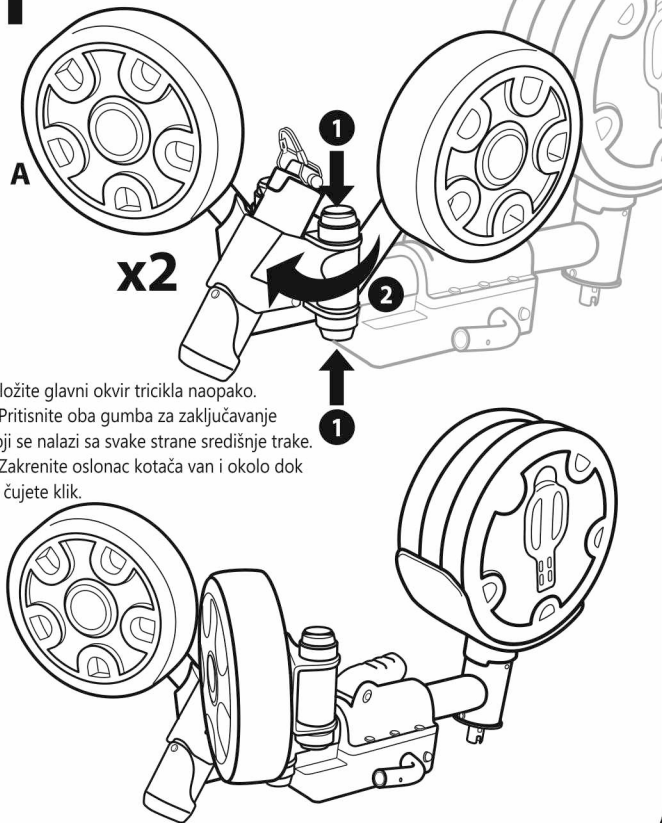
## **ODRŽAVANJE I ČIŠĆENJE**

- Provjerite sve dijelove tijekom perioda korištenja i zategnite ga prema potrebi. Posebno je važno da se ovaj postupak slijedi na početku svake sezone. Ako se ove provjere ne izvrše, igračka bi se mogla prevrnuti ili postati opasna.
- Ne pokušavajte modificirati ili popraviti ovaj proizvod. Za pomoć se obratite korisničkoj službi Little Tikes.
- Tricikl čistite blago navlaženom krpom (hladna voda) i blagim sapunom. Nikada ne koristite korozivne ili abrazivne tvari za čišćenje proizvoda.

## **ZBRINJAVANJE**

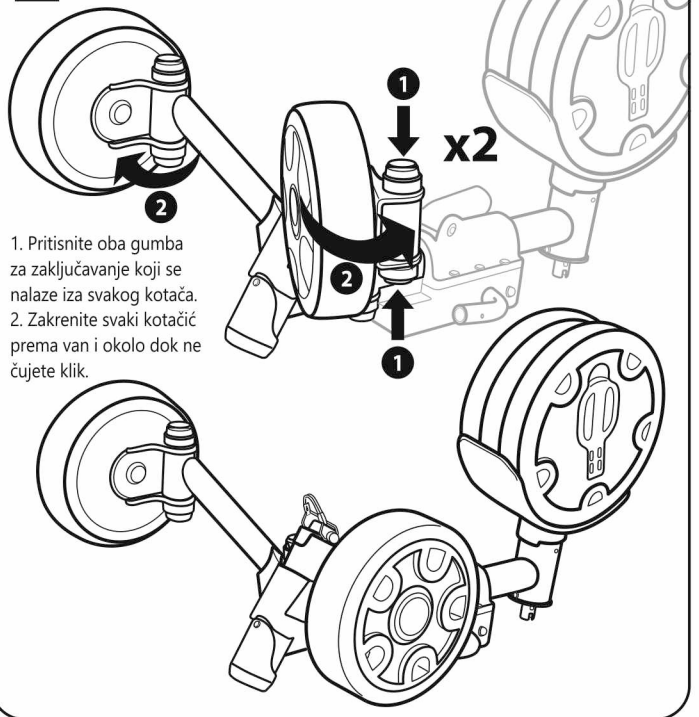
- Rastavite i odložite opremu na takav način da nema opasnih oblika, kao što su mali dijelovi i oštri rubovi, koji bi mogli postojati u trenutku kada se oprema odbacuje odnosno zbrinjava.

# 1 Otklopite stražnje nosače



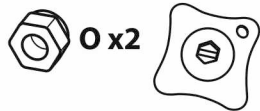
Položite glavni okvir tricikla naopako.  
1. Pritisnite oba gumba za zaključavanje koji se nalazi sa svake strane središnje trake.  
2. Zakrenite oslonac kotača van i okolo dok ne čujete klik.

# 2 Unfold wheels

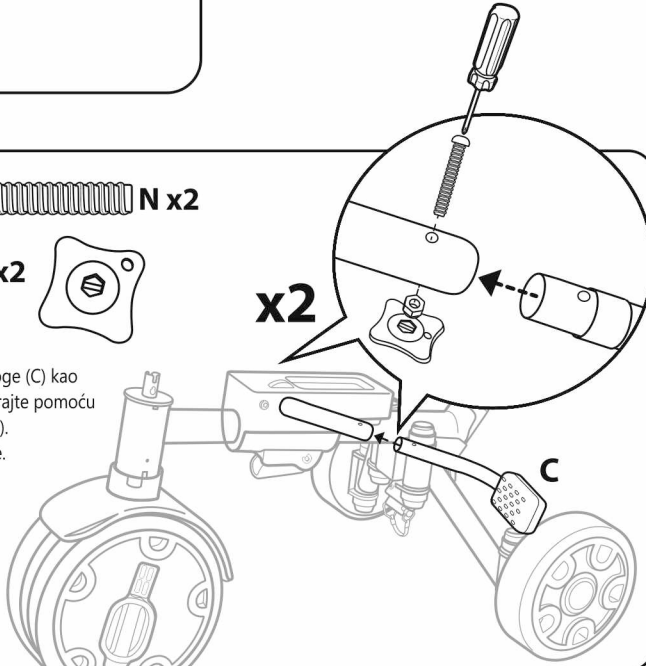


1. Pritisnite oba gumba za zaključavanje koji se nalaze iza svakog kotača.  
2. Zakrenite svaki kotačić prema van i okolo dok ne čujete klik.

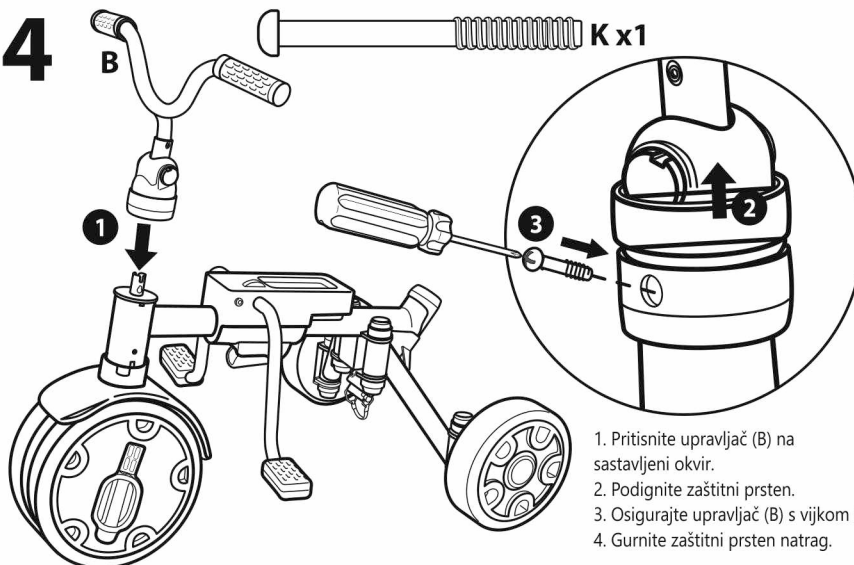
# 3



Umetnite oslonac za noge (C) kao što je prikazano. Osigurajte pomoću 1 vijka (N) i 1 matica (O).  
Ponovite s druge strane.



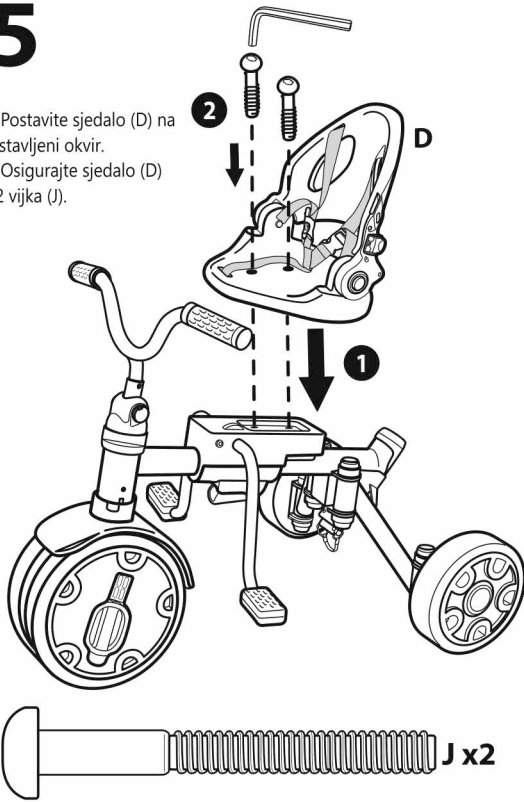
# 4



1. Pritisnite upravljač (B) na sastavljeni okvir.  
2. Podignite zaštitni prsten.  
3. Osigurajte upravljač (B) s vijkom (K).  
4. Gurnite zaštitni prsten natrag.

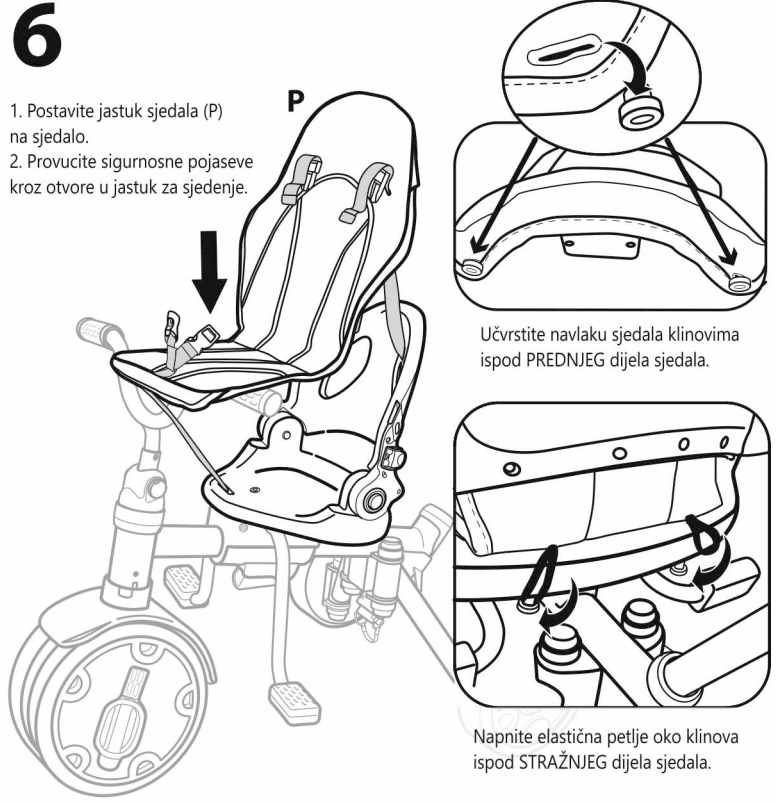
# 5

1. Postavite sjedalo (D) na sastavljeni okvir.
2. Osigurajte sjedalo (D) s 2 vijka (J).



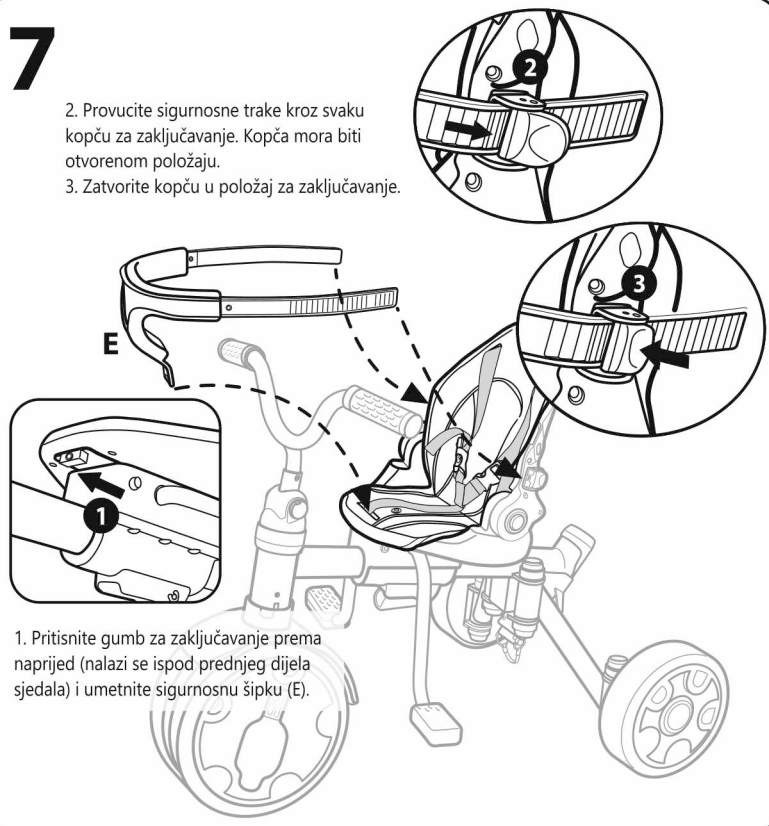
# 6

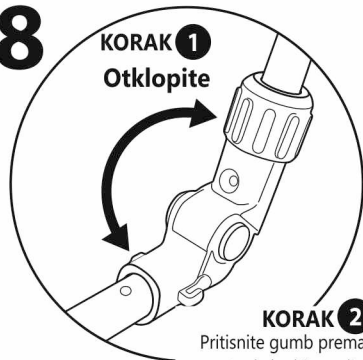
1. Postavite jastuk sjedala (P) na sjedalo.
2. Provućite sigurnosne pojaseve kroz otvore u jastuk za sjedenje.



# 7

2. Provućite sigurnosne trake kroz svaku kopču za zaključavanje. Kopča mora biti otvorenom položaju.
3. Zatvorite kopču u položaj za zaključavanje.



**8****KORAK 1**  
Otklopite**KORAK 3**

Izvucite ili uvucite šipku kako bi namjestili

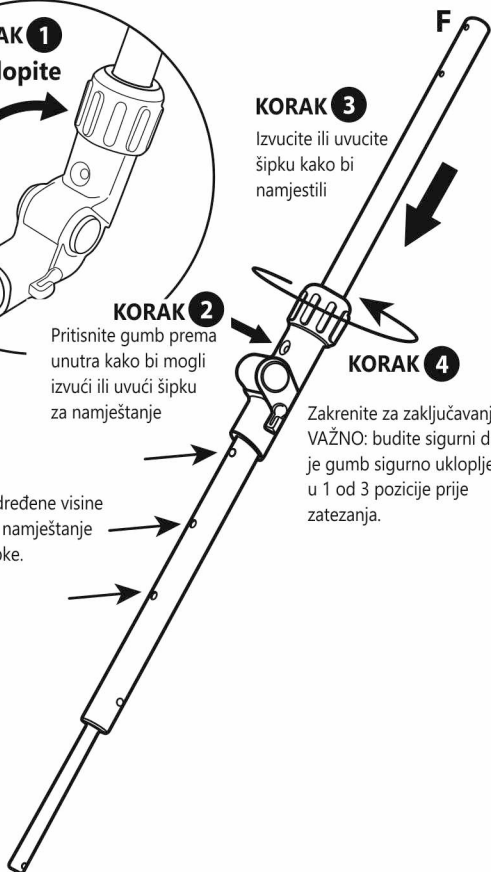
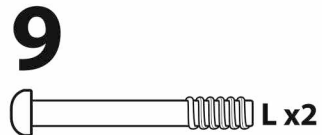
**KORAK 2**

Pritisnite gumb prema unutra kako bi mogli izvuci ili uvuci šipku za namještanje

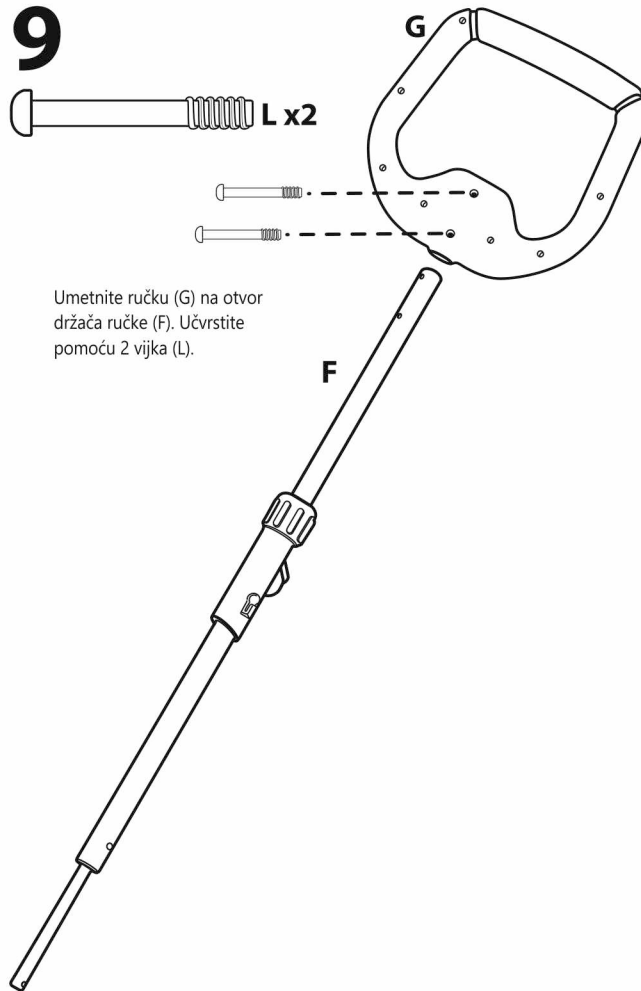
**KORAK 4**

Zakrenite za zaključavanje. VAŽNO: budite sigurni da je gumb sigurno uklopljen u 1 od 3 pozicije prije zatezanja.

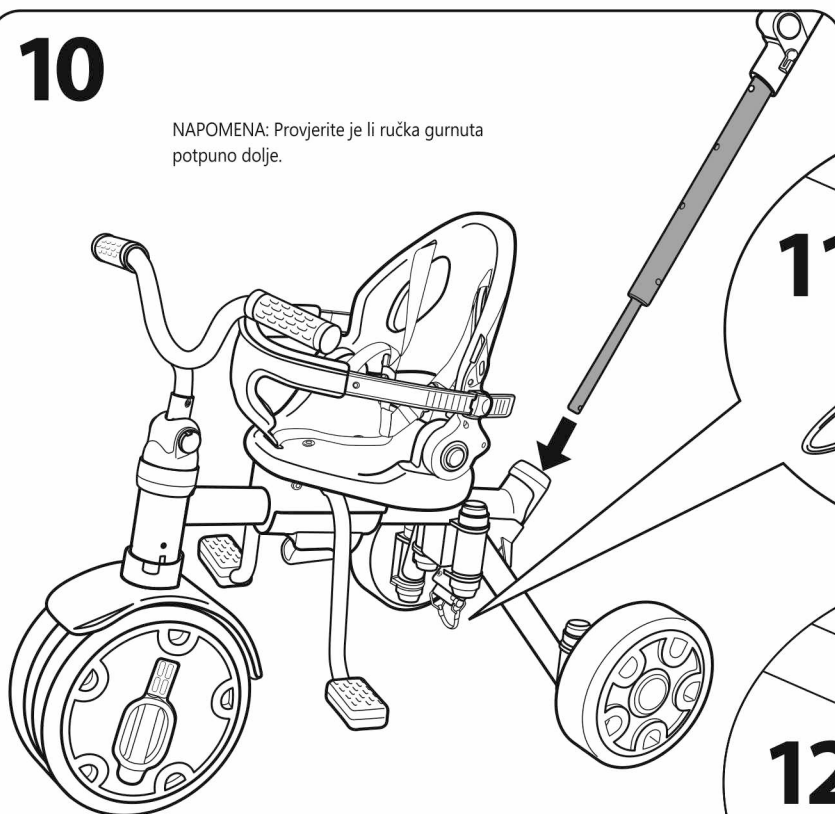
Određene visine za namještanje šipke.

**9**

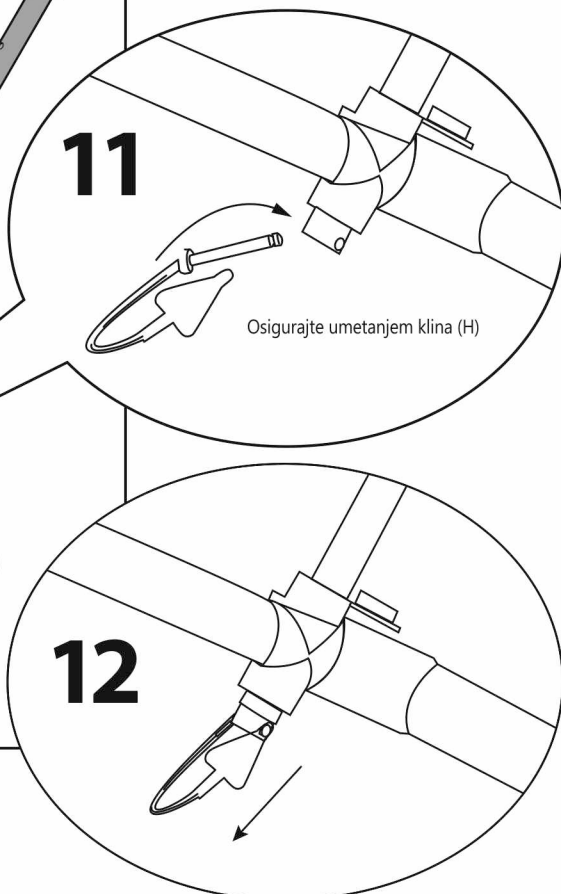
Umetnite ručku (G) na otvor držača ručke (F). Učvrstite pomoću 2 vijka (L).

**10**

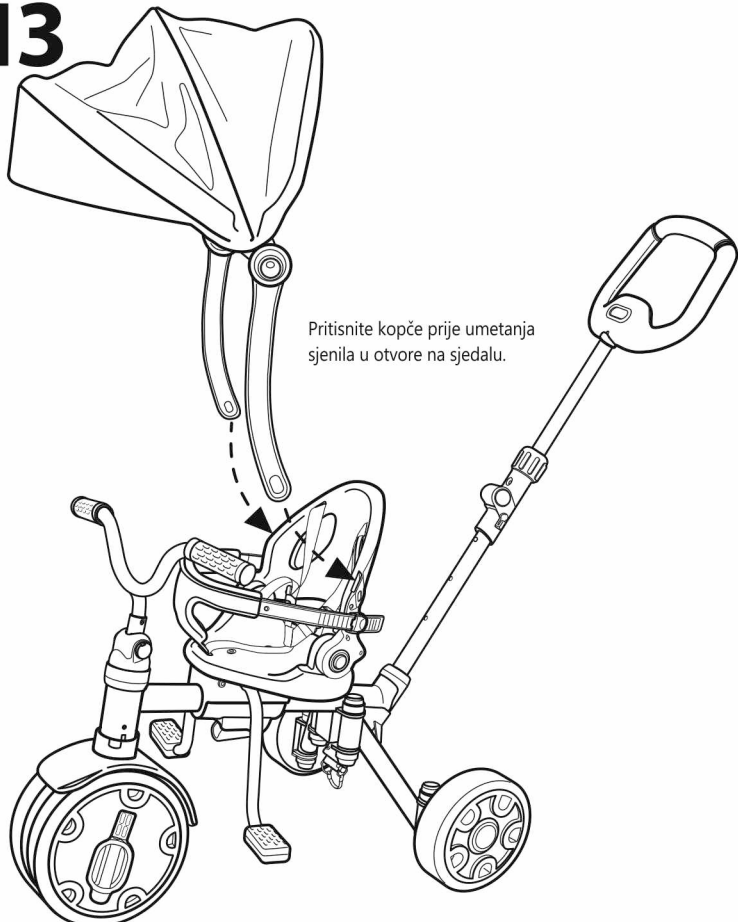
NAPOMENA: Provjerite je li ručka gurnuta potpuno dolje.

**11**

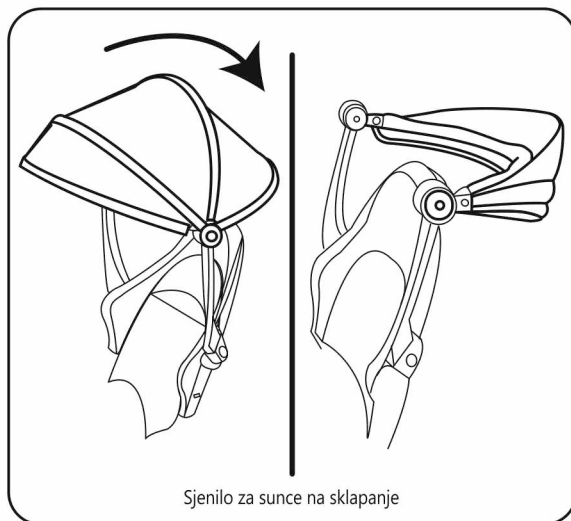
Osigurajte umetanjem klina (H)

**12**

# 13

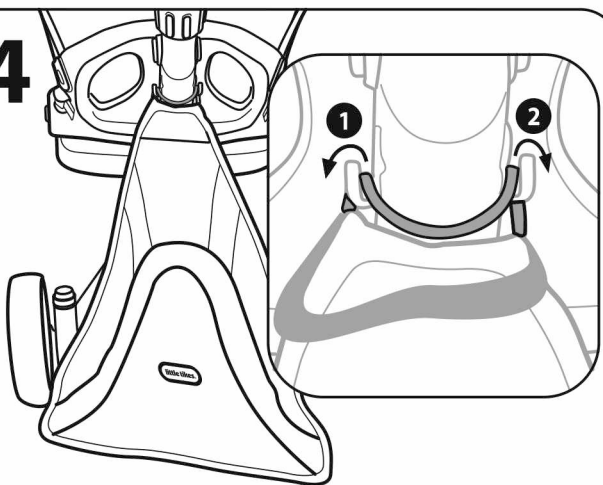


Pritisnite kopče prije umetanja sjenila u otvore na sjedalu.



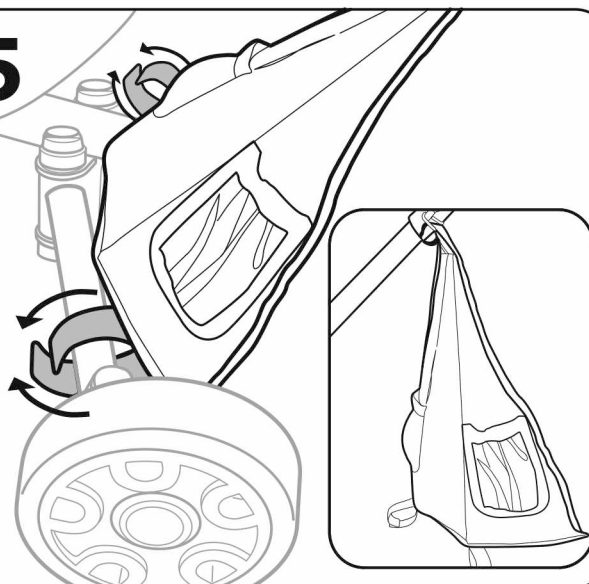
Sjenilo za sunce na sklapanje

# 14



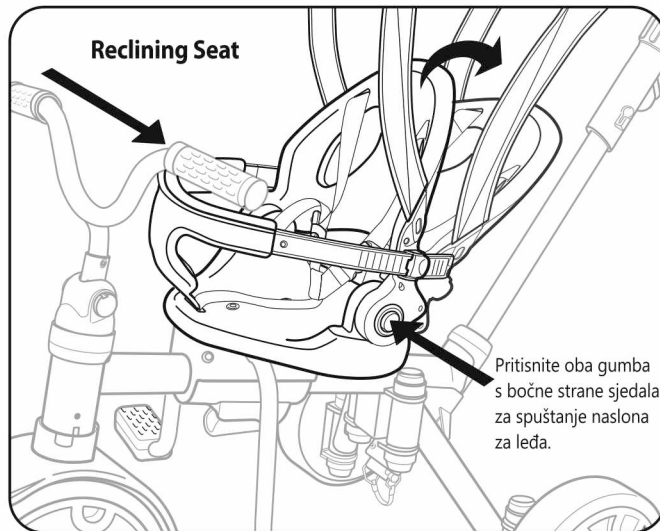
Omotajte užu na vrhu torbe (M) oko kuka koje se nalaze na ručki.

# 15

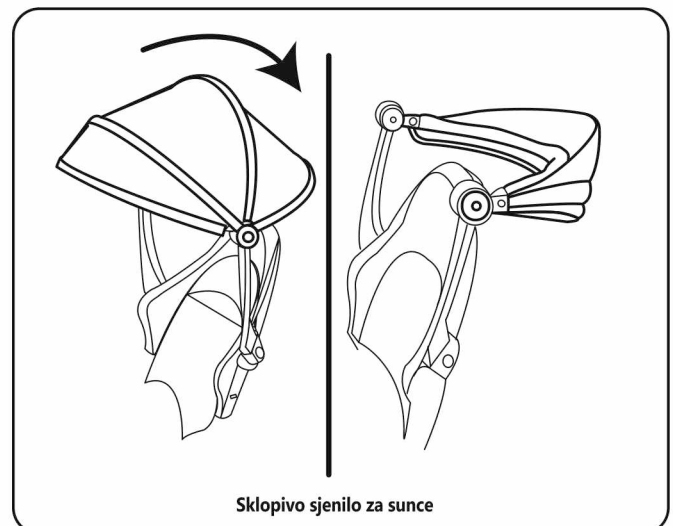
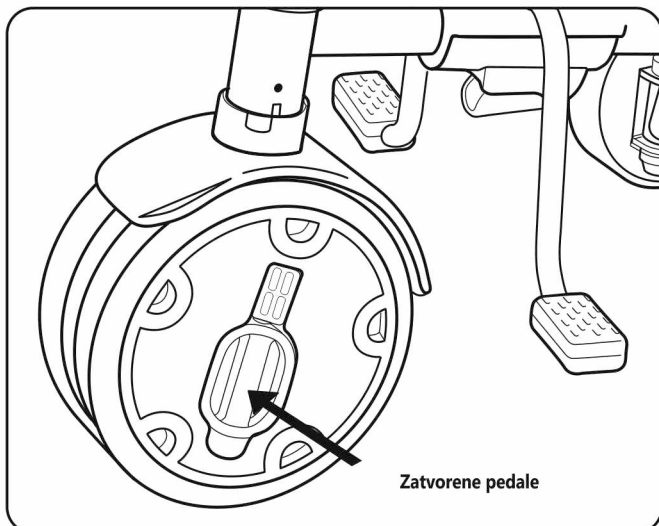
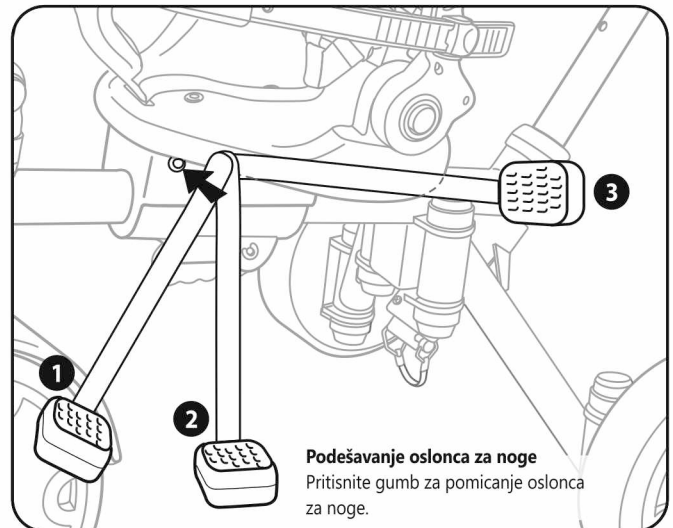
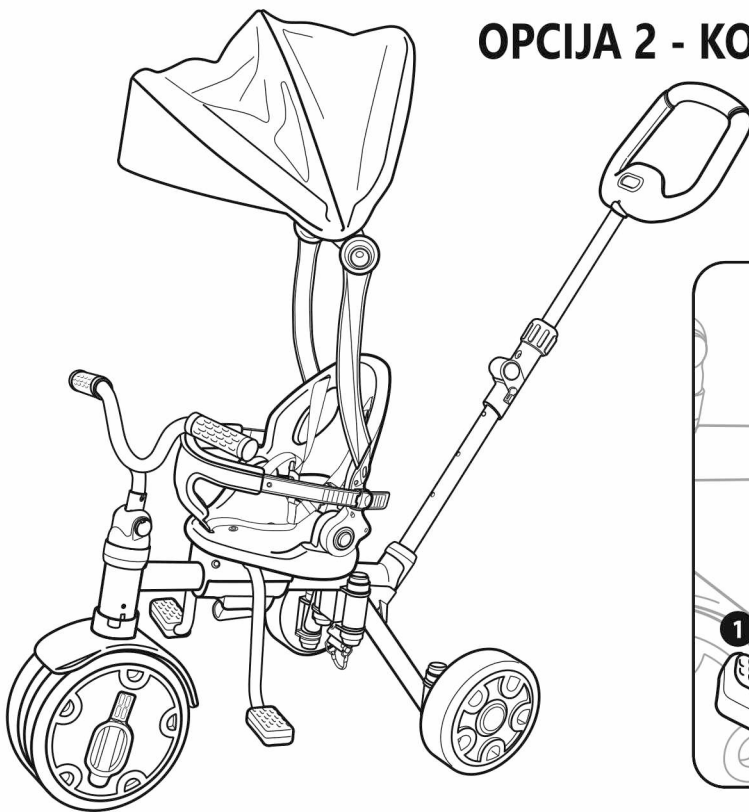


Pronađite čičak traku sa svake strane torbe. Omotajte oko šipke kotača i učvrstite.

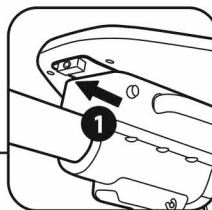
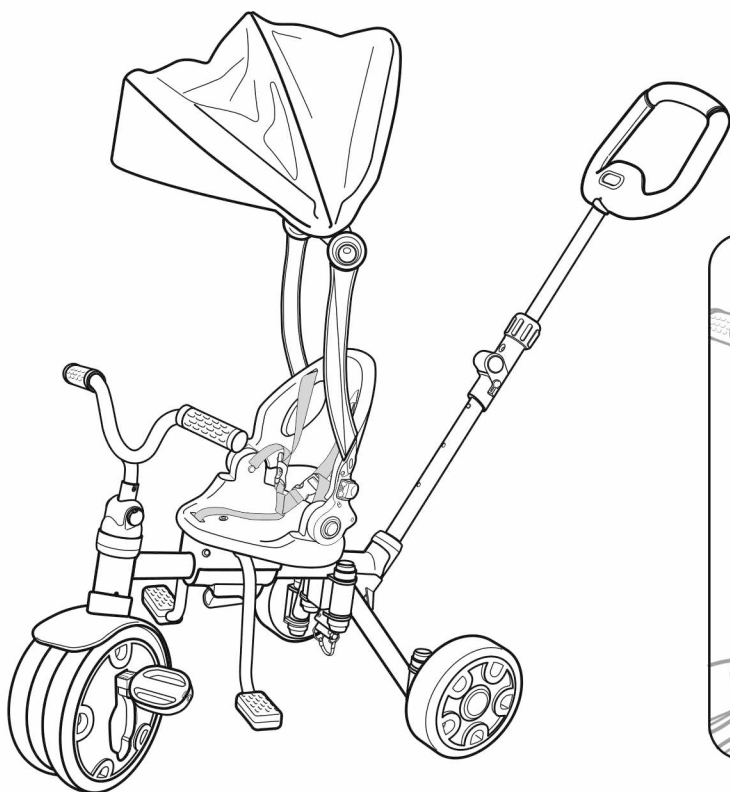
## OPCIJA 1 - LEŽEĆI POLOŽAJ



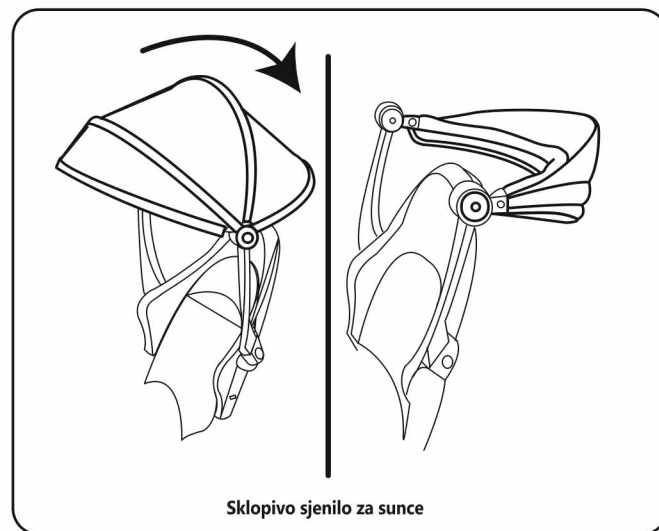
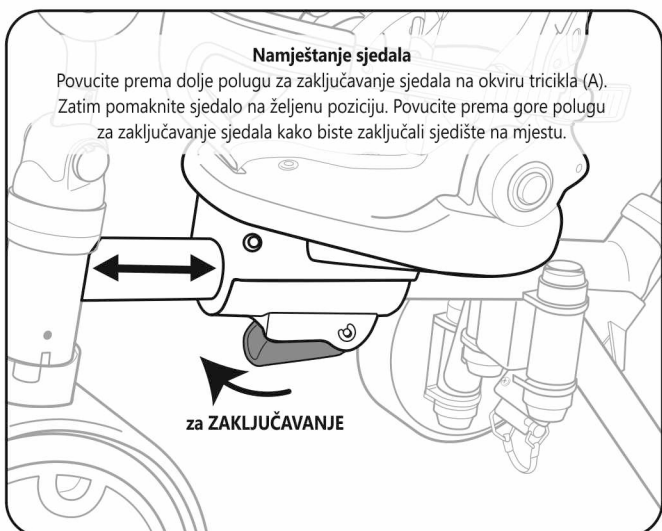
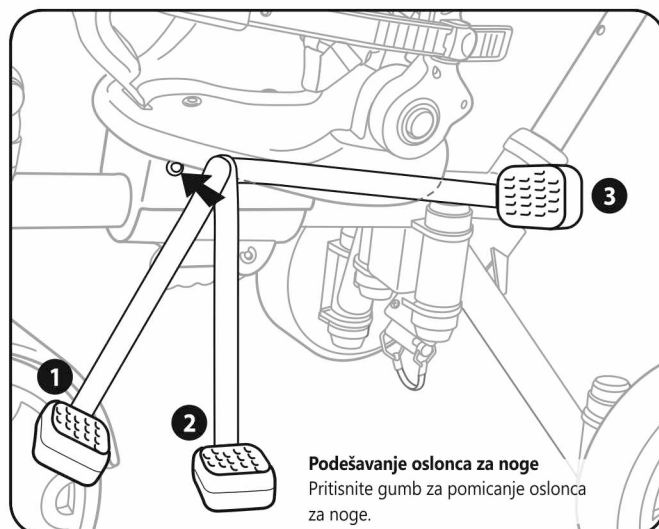
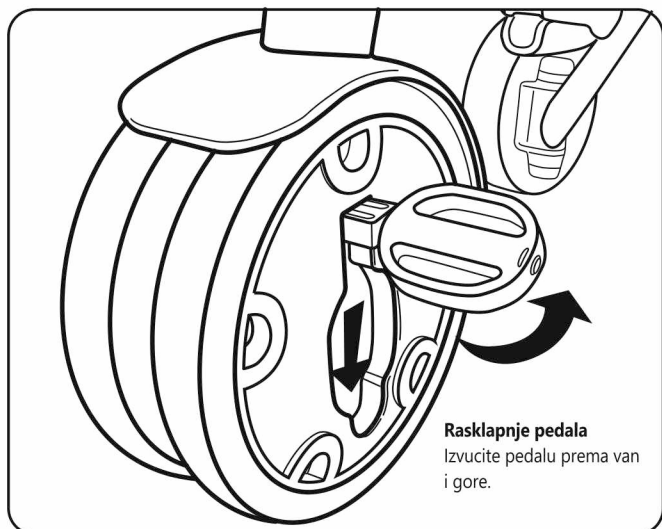
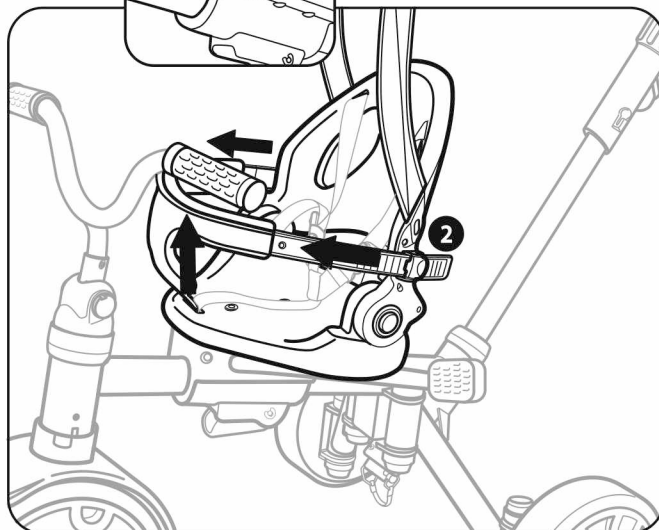
## OPCIJA 2 - KOLICA



## OPCIJA 3 - GURALICA

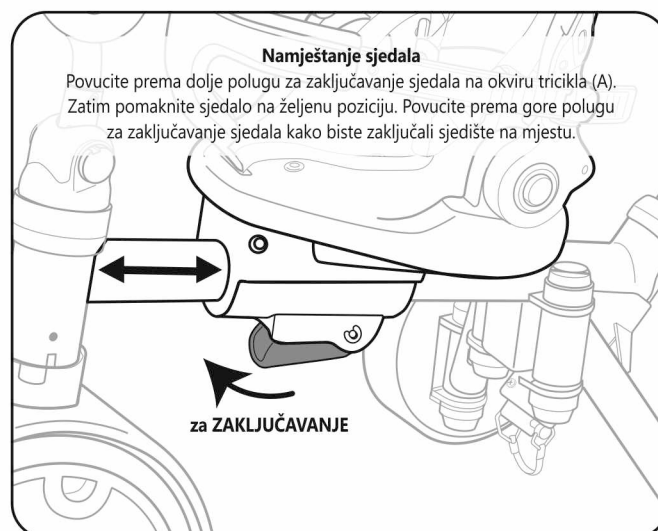
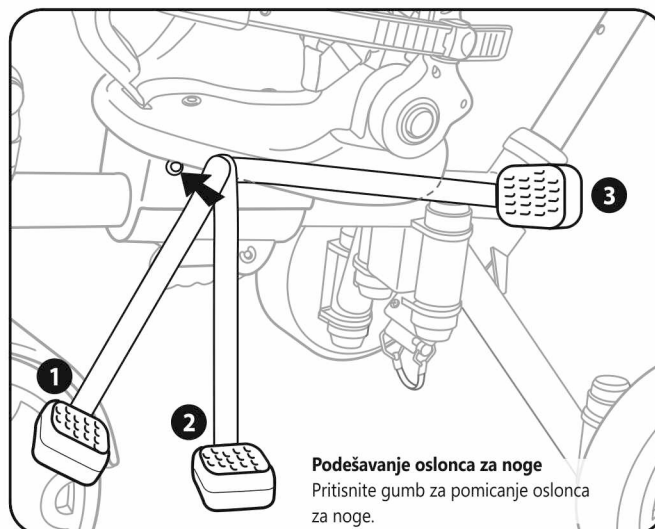
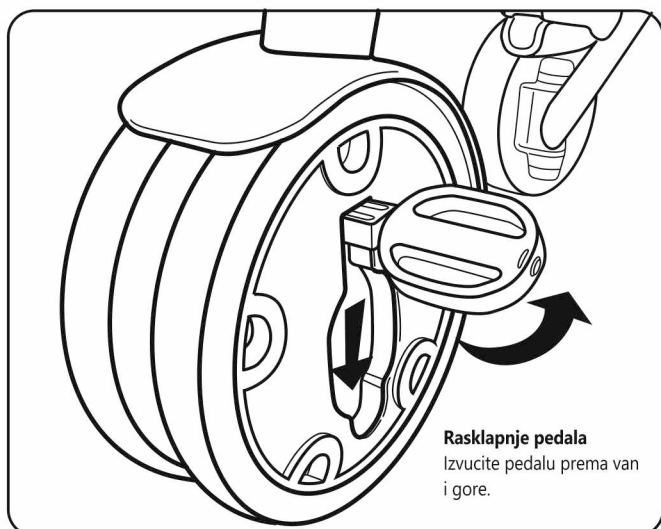
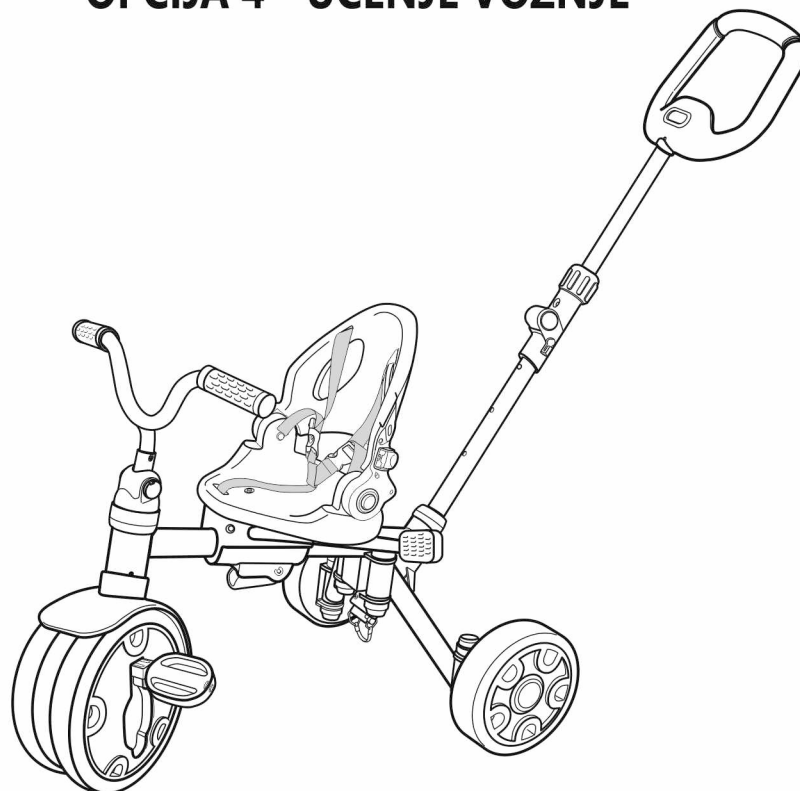


1. Pritisnite gumb za zaključavanje prema naprijed (nalazi se ispod prednjeg dijela sjedala) i povucite zaštitu prema gore.
2. Otpustite kopče za zaključavanje i izvucite trake zaštite.

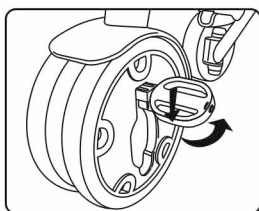
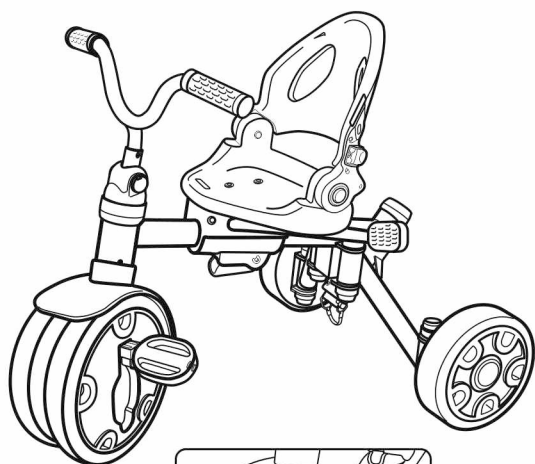




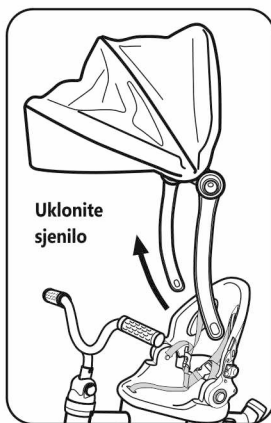
## OPCIJA 4 - UČENJE VOŽNJE



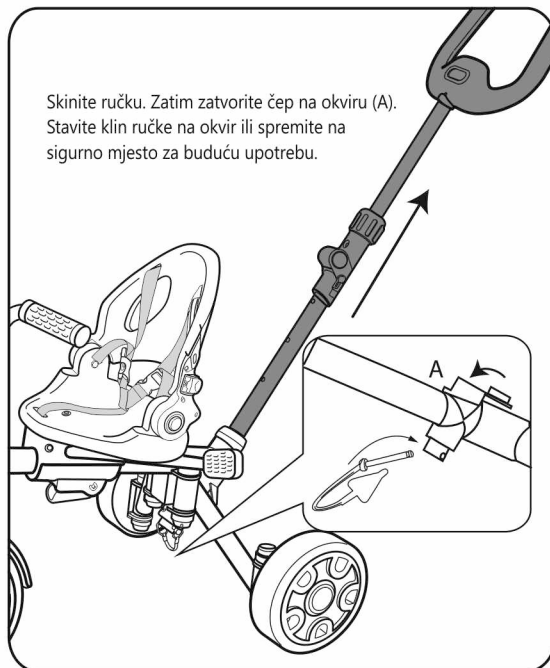
## OPCIJA 5 - VOŽNJA



**Rasklapnje pedala**  
Izvučite pedalu prema van i gore.

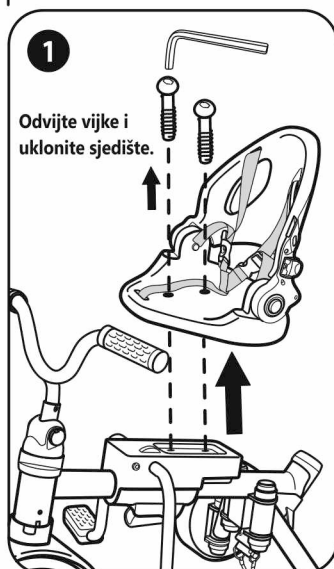


**Uklonite sjenilo**

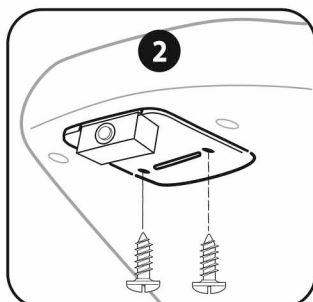


Skinite ručku. Zatim zatvorite čep na okviru (A). Stavite klin ručke na okvir ili spremite na sigurno mjesto za buduću upotrebu.

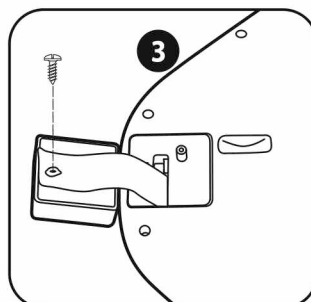
### Uklonite zaštitno remenje



**1**  
Odvijte vijke i uklonite sjedište.



**2**  
Uklonite 2 vijke koji se nalaze ispod prednje strane sjedala.

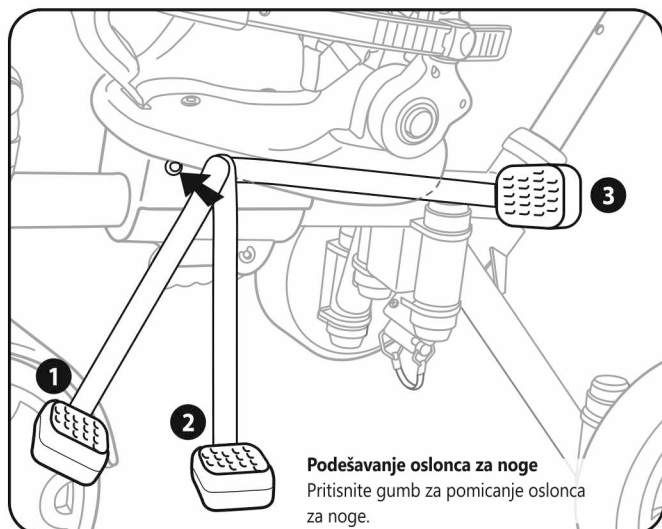


**3**  
Otvorite pretinac i uklonite vijak za pričvršćivanje sigurnosnog pojasa. Zatvorite odjeljak i ponovno pričvrstite pomoću 2 vijka iz koraka 1.

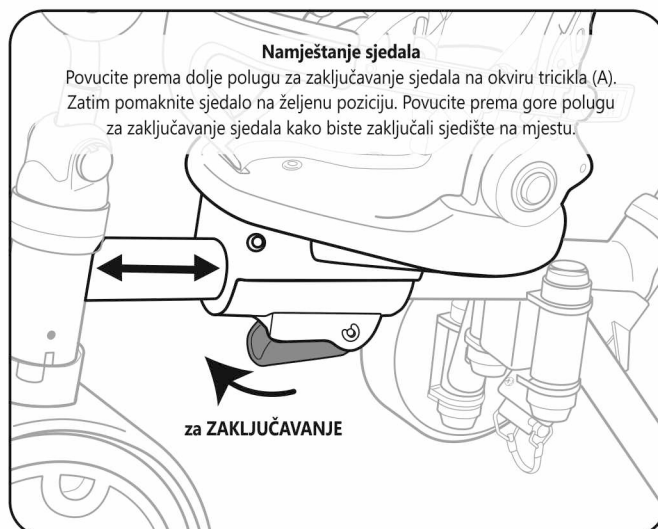
**4**  
Ponovo učvrstite sjedalo



**5**  
Uklonite zaštitni umetak iz remena. Izvučite remen iz sjedala.



**Podešavanje oslonca za noge**  
Pritisnite gumb za pomicanje oslonca za noge.



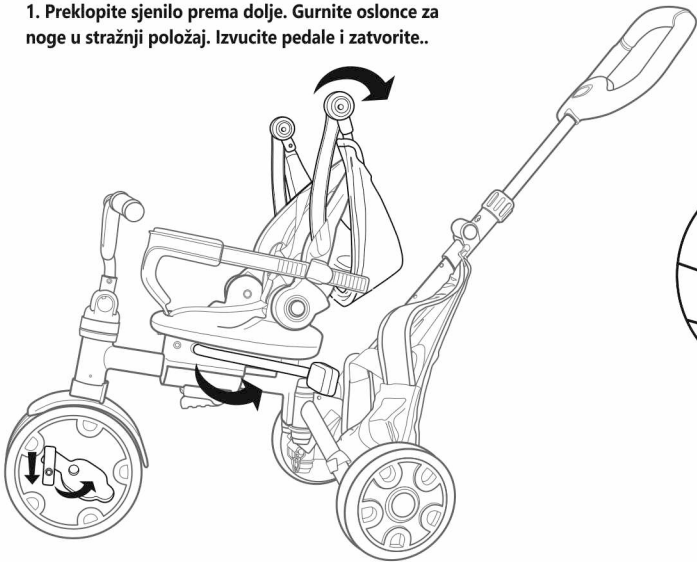
### Namještanje sjedala

Povucite prema dolje polugu za zaključavanje sjedala na okviru tricikla (A). Zatim pomaknite sjedalo na željenu poziciju. Povucite prema gore polugu za zaključavanje sjedala kako biste zaključali sjedište na mjestu.

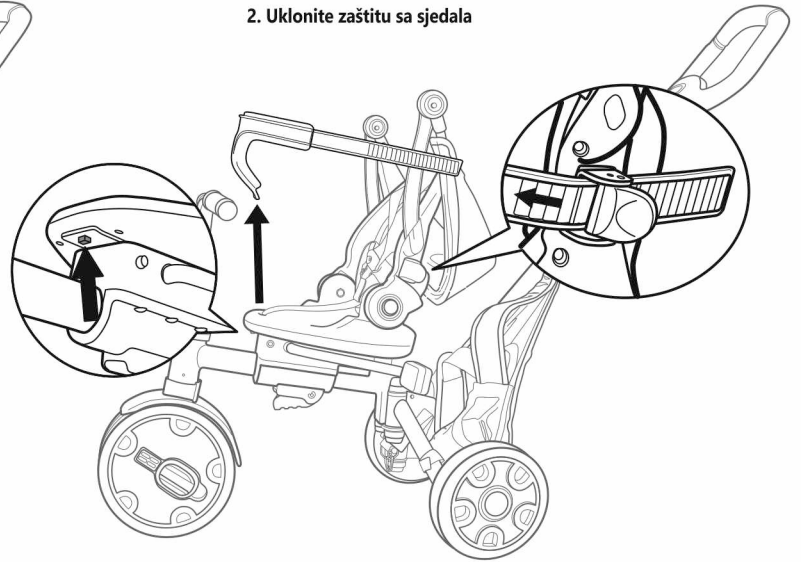
za ZAKLJUČAVANJE

# SKLAPANJE

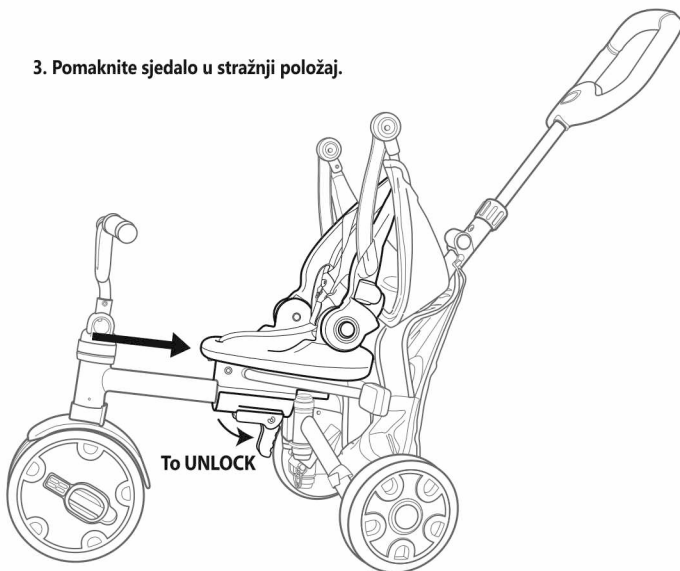
1. Preklopite sjenilo prema dolje. Gurnite oslonce za noge u stražnji položaj. Izvucite pedale i zatvorite..



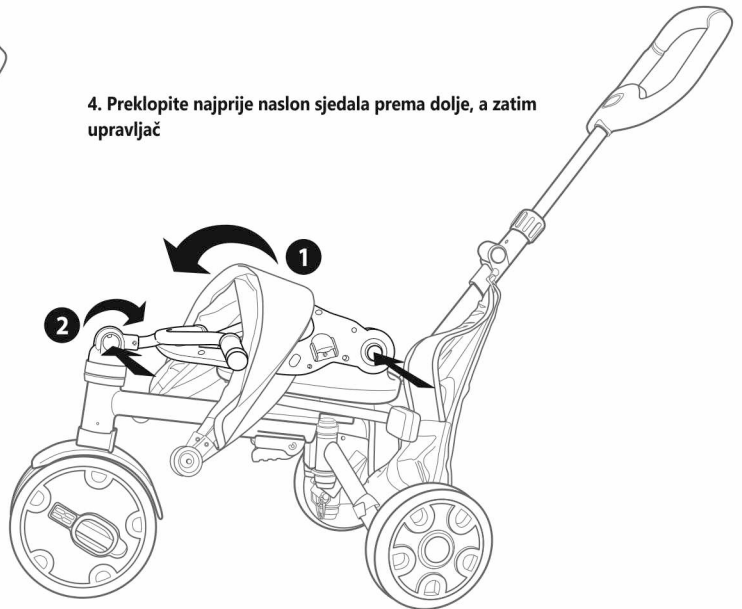
2. Uklonite zaštitu sa sjedala



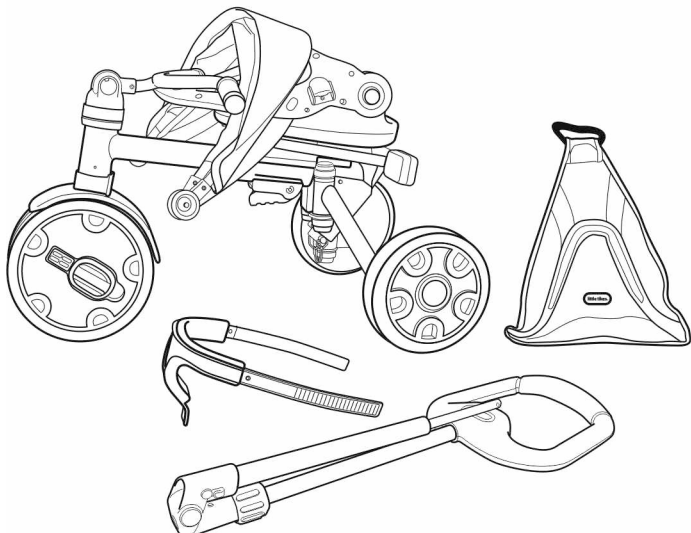
3. Pomaknite sjedalo u stražnji položaj.



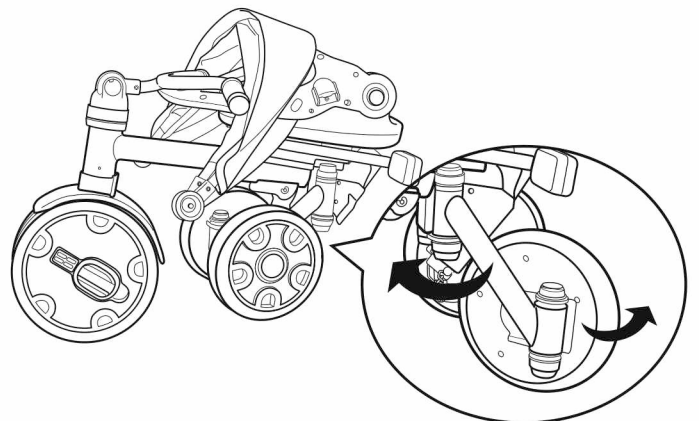
4. Preklopite najprije naslon sjedala prema dolje, a zatim upravljač



5. Uklonite vrećicu. Uklonite ručku i preklopite za spremanje. (Obrnutim korakom 10 - 12 za uklanjanje ručke. Pogledajte korak 8 za preklapanje.)



6. Sklopite stražnje kotače i osovine.



## OGRANIČENA GARANCIJA

Tvrtka Little Tikes proizvodi zabavne igračke visoke kvalitete. Jamčimo izvornom kupcu da je ovaj proizvod bez grešaka u materijalu ili izradi godinu dana\* od datuma kupnje (potreban je račun s datumom kao dokaz o kupnji). Na samom izboru The Little Tikes Tvrtke, jedini pravni lijekovi dostupni prema ovome jamstvo će biti zamjena neispravnog dijela ili zamjena proizvoda. Ovo jamstvo vrijedi samo ako je proizvod sastavljen i održavan prema uputama. Ovo jamstvo ne pokriva zlouporabu, nesreću, kozmetičke probleme kao što su blijedenje ili ogrebotine uzrokovane normalnim trošenjem ili bilo koji drugi uzrok koji ne proizlazi iz nedostataka u materijalu i izradi. \*Jamstveni rok je tri (3) mjeseca za kupce igraonice ili komercijalne kupce.

SAD i Kanada: Za jamstveni servis ili informacije o zamjenskim dijelovima posjetite našu web stranicu na [www.littletikes.com](http://www.littletikes.com), nazovite 1-800-321-0183 ili pišite na: ConsumerServis, The Little Tikes Company, 2180 Barlow Road, Hudson OH 44236, U.S.A. Neki zamjenski dijelovi mogu biti dostupni za kupnju nakon isteka jamstva—kontaktirajte nas za detalje. Izvan SAD-a i Kanade: Kontaktirajte mjesto kupnje za jamstveni servis. Ovo jamstvo vam daje određena zakonska prava, a možete imati i druga prava, koja se razlikuju od zemlje/države do zemlje/države. Neke zemlje/države ne dopuštaju isključivanje ili ograničenje slučajne ili posljedične štete, stoga gore navedeno ograničenje ili isključivanje se možda ne odnosi na vas.

Sačuvajte ove upute jer sadržavaju važne informacije..



1116-1-C

© The Little Tikes Company,  
an MGA Entertainment company.

LITTLE TIKES® zaštitni je znak tvrtke Little Tikes u SAD-u i drugim zemljama. Svi logotipi, imena, likovi, sličnosti, slike, slogani i izgled ambalaže su vlasništvo Little Tikesa.

Little Tikes Consumer Service  
2180 Barlow Road Hudson, Ohio 44236  
U.S.A.

1-800-321-0183

Printed in China

MGA Entertainment UK Ltd  
50 Presley Way  
Crownhill  
Milton Keynes  
MK8 0ES  
Bucks, UK  
0800 521 558

[www.littletikes.com](http://www.littletikes.com)  
[www.littletikes.co.uk](http://www.littletikes.co.uk)



Posjetite našu web stranicu na  
[www.littletikes.com](http://www.littletikes.com)  
da registrirate svoj proizvod  
(Kupnja nije potrebna)